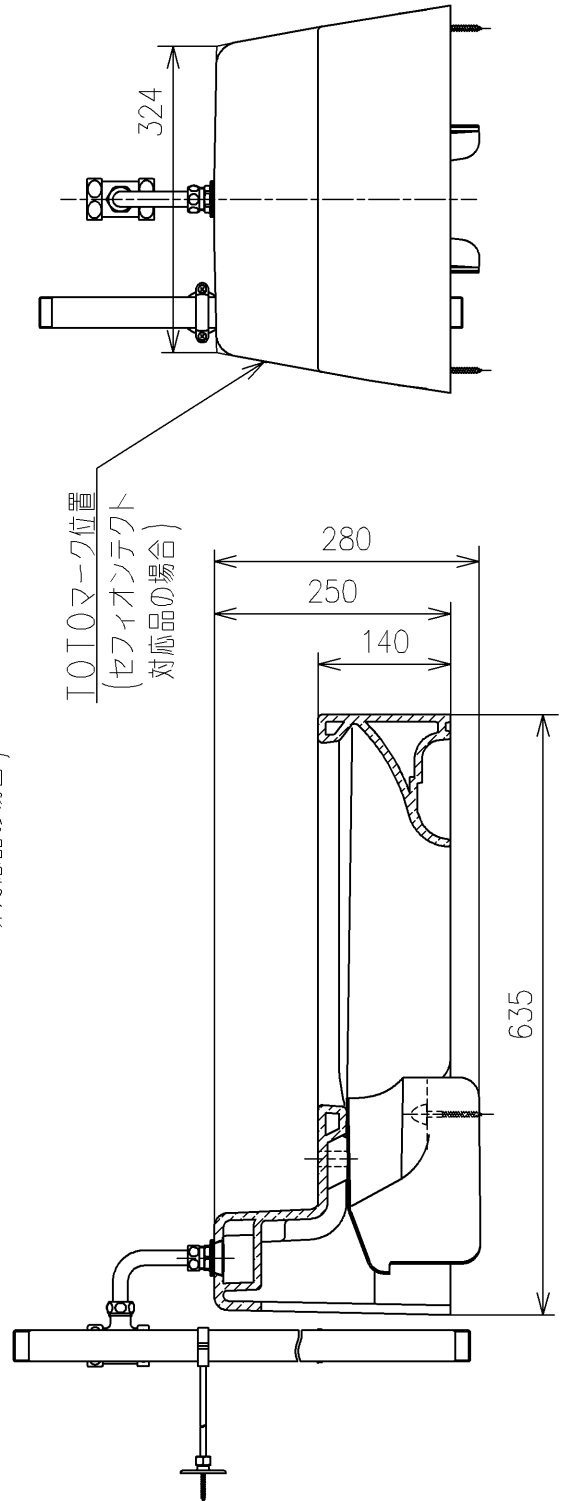
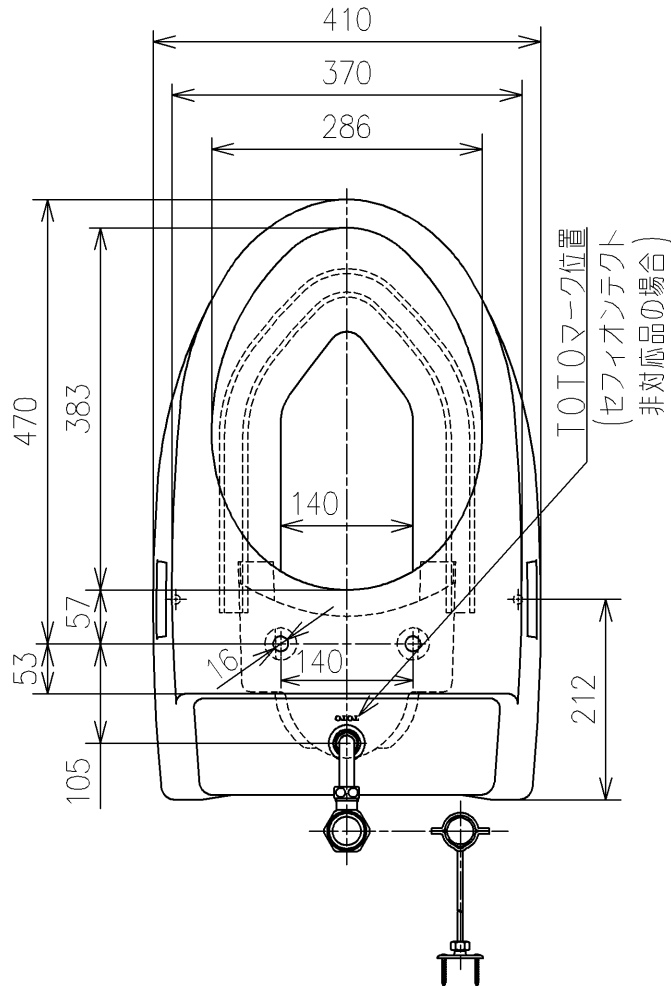


- <付属品>
- 洗浄管 ×1
 - 大便器取付木ねじ ×1
 - 施工説明書 ×1
 - 取扱説明書ユニット ×1



TOTO			 単位 mm	名称
製図	検図	日付	尺度	和風改造用床置便器(スフレット)
米	稲垣 新川	19/03/29	1:8	
備考 フラッシュバルブ用、エロンゲートタイプ				品番 CS501F
				図番 CS501F=D2